



FITTING INSTRUCTIONS FOR LP0226BK LICENCE PLATE BRACKET
BMW G310 R '17-



THIS KIT CONTAINS THE ITEMS PICTURED AND LABELLED BELOW.
DO NOT PROCEED UNTIL YOU ARE SURE ALL PARTS ARE PRESENT.

Please note that the way the kit is packed does not necessarily represent the way of mounting to the bike.

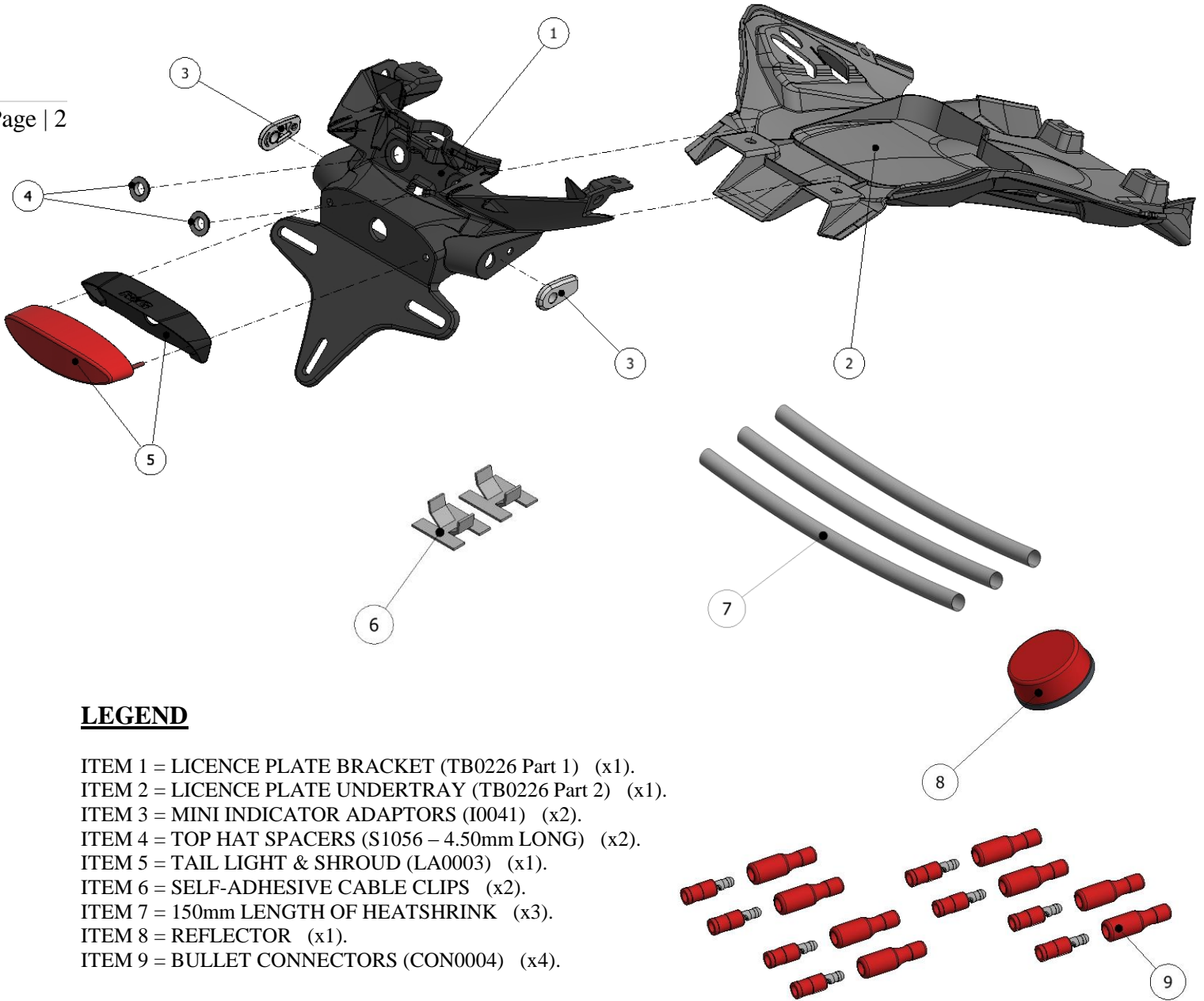
THE PARTS SHOWN MAY BE REPRESENTATIVE ONLY (FOR CLARITY OF INSTRUCTIONS ONLY).

TOOLS REQUIRED

- Set of metric Allen keys.
- 10 & 12mm ring spanner.
- 6mm deep socket & wrench.
 - Cable cutters.

MAXIMUM TORQUE SETTINGS

- M4 Bolt = 8 Nm
- M5 Bolt = 12 Nm
- M6 Bolt = 15 Nm
- M8 Bolt = 20 Nm
- M10 Bolt = 40 Nm



LEGEND

- ITEM 1 = LICENCE PLATE BRACKET (TB0226 Part 1) (x1).
- ITEM 2 = LICENCE PLATE UNDERTRAY (TB0226 Part 2) (x1).
- ITEM 3 = MINI INDICATOR ADAPTORS (I0041) (x2).
- ITEM 4 = TOP HAT SPACERS (S1056 – 4.50mm LONG) (x2).
- ITEM 5 = TAIL LIGHT & SHROUD (LA0003) (x1).
- ITEM 6 = SELF-ADHESIVE CABLE CLIPS (x2).
- ITEM 7 = 150mm LENGTH OF HEATSHRINK (x3).
- ITEM 8 = REFLECTOR (x1).
- ITEM 9 = BULLET CONNECTORS (CON0004) (x4).

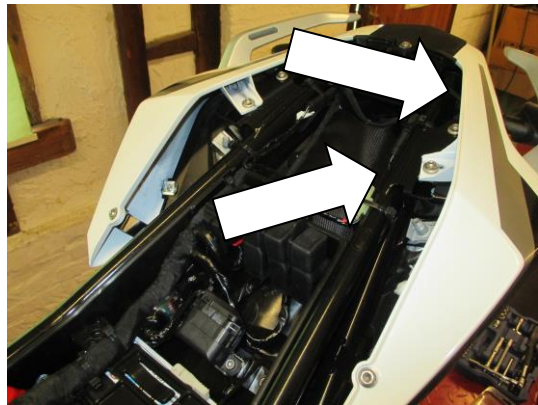
Please note that in cases where kits are packed with rubber washers holding the components onto the bolt – *the rubber washers should be thrown away!*



Picture 1



Picture 2



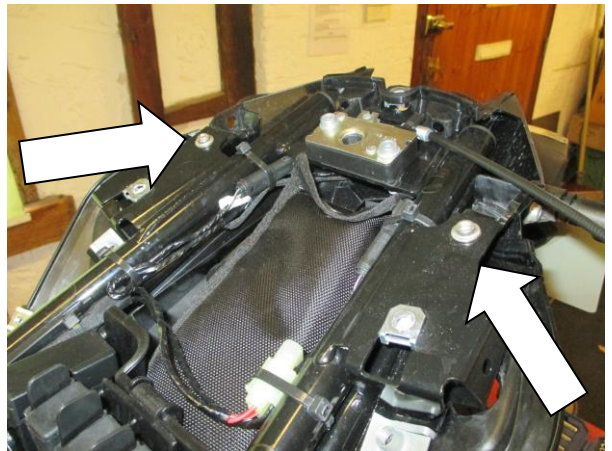
Picture 3



Picture 4



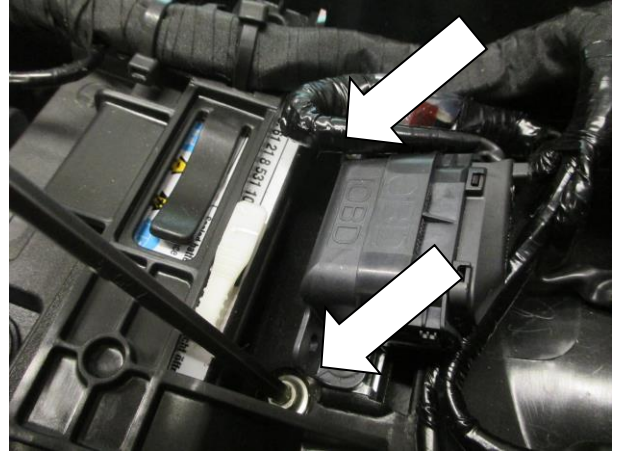
Picture 5



Picture 6



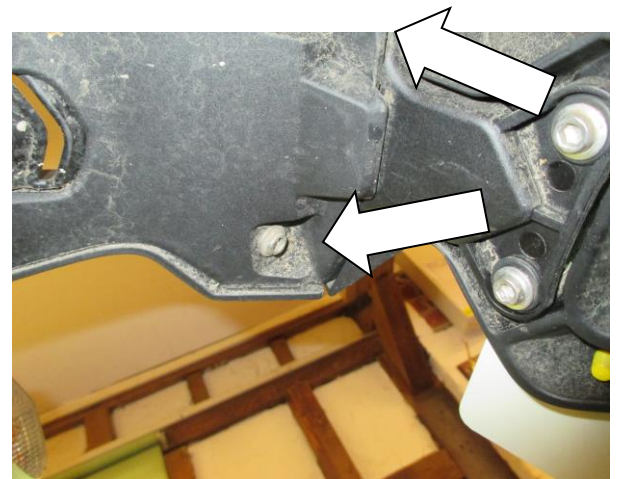
Picture 7



Picture 8



Picture 9



Picture 10



Picture 11



Picture 12



Picture 13



Picture 14



Picture 15



Picture 16



Picture 17



Picture 18



Picture 19



Picture 20



Picture 21



Picture 22



Picture 23



Picture 24



Picture 25



Picture 26



Picture 27



Picture 28



Picture 29



Picture 30



Picture 31



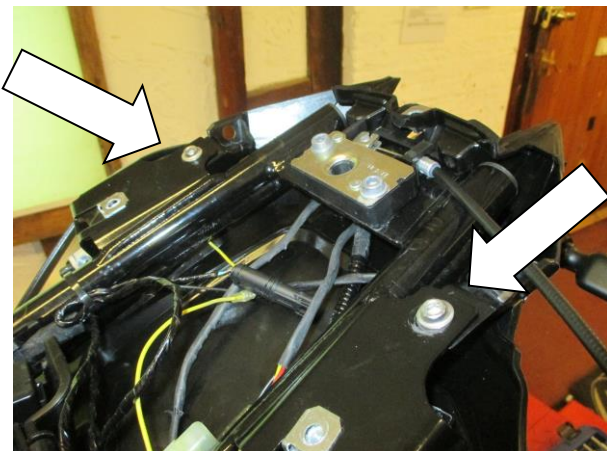
Picture 32



Picture 33



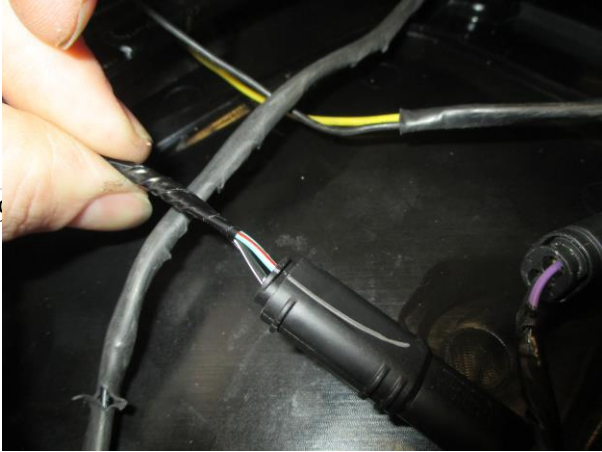
Picture 34



Picture 35



Picture 36



Picture 37



Picture 38



Picture 39



Picture 40

FITTING INSTRUCTIONS

- To fit the R&G tail tidy, begin by removing the seat.
- Remove the bolt that secures the rear cover in place, as shown in picture 1, before removing the cover from the bike.
- Remove the two bolts that secure the grab rails in place from underneath, as shown in picture 2, before removing the grab rail from the bike. Repeat this procedure to remove both grab rails.
- Remove the left side panel from the bike by removing the three bolts that are arrowed in picture 3 and the bolt underneath that is shown in picture 4. When the bolts are removed, slide the panel rearwards to remove.
- The left side panel will remain connected via the locking mechanism. Release the cable from the clip, before rotating the end of the cable around 180 degrees to release the nipple from the plastic mount, before releasing the cable and removing the panel from the bike, as shown in picture 5.
- Remove the right-side panel by removing the four bolts and sliding rearwards.
- Remove the two bolts that secure the top of the OEM undertray in place, as arrowed in picture 6.
- Remove the cable ties that secure the indicator connectors to both sides of the rear subframe, as shown in picture 7.
- Remove the two bolts that secure the front of the OEM undertray in place, as arrowed in picture 8.

R&G

Unit 1, Shelley's Lane, East Worldham, Alton, Hampshire, GU34 3AQ
Tel: +44 (0)1420 89007 Fax: +44 (0)1420 87301 www.rg-racing.com Email: info@rg-racing.com



- On the underside of the undertray, remove the four bolts that are shown in picture 9 and the two bolts that are arrowed in picture 10.
- The undertray can now be removed from the bike.
- On the underside of the rear subframe, remove the two cable ties that secure the indicator wiring to the subframe, as shown in picture 11.
- Disconnect the indicator wiring by releasing the plug from the connector, as shown in picture 12.
- Disconnect the tail light by pressing the clip on the side of the connecting plug and removing from the rear light unit, as shown in picture 13.
- Remove the two large bolts that secure the OEM licence plate hanger in place on the rear subframe, as shown in picture 14.
- The hanger can now be removed from the bike by pulling rearwards, as shown in picture 15.
- Take the R&G Tail Light (item 5 – LA0003) and fit the shroud to the light, by feeding the wiring through the large central hole, as shown in picture 16. Fit one length of heatshrink to the wires on the tail light.
- Fit this assembly to the R&G licence plate bracket (item 1 – TB0229 Part 1) by feeding the two threaded studs on the light through the two holes in the bracket, before fitting the two nuts using a 6mm deep socket on the rear, as shown in pictures 17 & 18.

If fitting OEM Indicators

- Remove the OEM indicators from the OEM licence plate bracket by removing the nut and bolt that secure them in place, before twisting the indicator and pulling out of the mount, as shown in pictures 19 & 20.
- Fit the indicator in a reverse procedure to the R&G licence plate bracket, as shown in picture 21.

If fitting Mini Indicators

- To fit the R&G Mini Indicators, fit one length of heatshrink to the wires of each indicator.
- Feed the wiring of either indicator through the hole in one of the mini indicator adaptors (item 3 – I0041), ensuring the raised boss on the adaptors face away from the indicator.
- Feed the indicator wiring through the larger hole on the licence plate bracket, positioning the raised boss on the adaptor within the hole, before fitting the indicator nut over the wiring and tighten onto the threaded stalk of the indicator, as shown in pictures 22, 23 & 24. Use a 12mm ring spanner to tighten the nut.
- Fit the other indicator the same way in the remaining indicator mount, ensuring the R&G logo is facing upwards.
- Remove the three metal threaded clips off the OEM parts and re-fit in the same place on the R&G licence plate bracket, as shown in pictures 25 & 26.
- Fit the two top hat spacers (item 4 – S1056) to the two large holes on the R&G licence plate hanger, as shown in picture 27, ensuring the larger diameter faces outwards from the part.
- Take the four metal thread clips off the OEM undertray and re-fit to the R&G undertray (item 2 – TB0226 Part 2), as shown in picture 28.
- Offer the R&G undertray up to the underside of the rear subframe, and locate the two front mounting bolts from above, before loosely tightening to hold it in place, as shown in pictures 29 & 30.
- Offer the R&G licence plate bracket into place on the bike by fitting on the rear and sliding forwards, with the two mounts on the underside sliding within the channels on the undertray, as shown in pictures 31 & 32. Ensure the wiring is not trapped when fitted, as shown in picture 33.
- Re-fit the two large rear mounting bolts through the licence plate hanger before tightening into the rear subframe, as shown in picture 34.
- Re-fit the two OEM bolts that secure the top of the licence plate hanger in place, as arrowed in picture 35.
- The wiring for the new tail light and mini indicators (if being fitted) will need to be “cut and shut” in order to connect to the OEM loom.
- To do this for the tail light, cut the tail light connector off the OEM loom, as shown in picture 36 (before the cut) and peel back the outer sheaf to expose the three wires. Fit three female bullet connectors that are supplied (item

R&G

Unit 1, Shelley's Lane, East Worldham, Alton, Hampshire, GU34 3AQ

Tel: +44 (0)1420 89007 Fax: +44 (0)1420 87301 www.rg-racing.com Email: info@rg-racing.com



9 – CON0004) to the exposed wires. Fit the matching male bullet connectors onto the wiring of the R&G tail light, and connect the wiring as follows. Connect the OEM black/white wire to the LA0003 black wire, connect the OEM red/grey wire to the LA0003 red wire & connect the OEM orange/white wire to the LA0003 yellow wire.

- If re-fitting the OEM indicators, simply re-connect the original connectors.
- If fitting mini indicators, cut the connector off each OEM indicator along with at least 50mm of wiring still attached. Strip the end of the wiring and fit the female bullet connectors supplied (item 9 – CON0004) to the exposed end of the wiring and this can now be connected to the bullet connectors on the mini indicators.
- If fitting R&G Aero Indicators the yellow wire on the Aero Indicators connects with the green/red or purple/black wire on the OEM indicator wiring and the black wire on the Mini Indicators connects with the black/white wire on the OEM indicator wiring. 1x set of RGR0001 resistors (available separately) are required to achieve the correct flash rate.
- If fitting R&G Mini Indicators with bulbs, the black/white wire on the Mini Indicators connects with the black/white wire on the OEM indicator wiring and the black wire on the Mini Indicators connects with green/red or purple/black wire on the OEM indicator wiring. No resistors are required.
- If fitting R&G Mini Indicators with LED's, the black/white wire on the Mini Indicators connects with the green/red or purple/black wire on the OEM indicator wiring and the black wire on the Mini Indicators connects with the black/white wire on the OEM indicator wiring. 1x set of RGR0001 resistors (available separately) are required to achieve the correct flash rate.
- Now re-connect the OEM connector on the loom for both indicators.
- Check for the correct operation of all lights before proceeding.
- Neatly route the wiring using the cable clips provided within the rear subframe.
- Re-fit the two side panels to the bike using the OEM bolts and re-fit the locking mechanism whilst fitting, as shown in picture 38.
- Re-fit the small rear cover re-using the OEM bolt, as shown in picture 39.
- Re-fit the grab rails on both side of the bike using the OEM bolts.
- Re-fit the seat.
- Re-fit the licence plate (it may require drilling).
- Depending on local laws, attach enclosed reflector in an appropriate location.
- Test the licence plate illuminator and all lights before riding.

ISSUE 1 16/11/2017 (AR)

Digital copies of these instructions are available to download from www.rg-racing.com

CONSUMER NOTICE

The catalogue description and any exhibition of samples are only broad indications of the Products and R&G may make design changes which do not diminish their performance or visual appeal and supplying them in such state shall conform to the order. The Buyer acknowledges no representation or warranty (other than as to title) has been given or will apply to the Products other than those in R&G's order or confirmation and the Buyer confirms it has chosen the Products as being of merchantable quality and suitable for its particular purposes. Where R&G fits the Products or undertakes other services it shall exercise reasonable skill and care and rectify any fault free of charge unless the workmanship has been disturbed. The Buyer is responsible for ensuring that the warranty on the motorcycle is not affected by the fitting of the Products. On return of any defective Products R&G shall at its option either supply a replacement or refund the purchase money but shall not be liable if the Products have been modified or used or maintained otherwise than in accordance with R&G's or manufacturer's instructions and good engineering practice or if the defect arises from accident or neglect. Other than identified above and subject to R&G not limiting its liability for causing death and personal injury, it shall not be liable for indirect or consequential loss and otherwise its liability shall be limited to the amounts paid by the Buyer for the Products or the fitting or service concerned. These terms do not affect the Buyer's statutory rights.

R&G RETURNS POLICY (NON-FAULTY GOODS)

Returns must be pre-authorized (if not pre-authorized the return will be rejected). Goods may only be returned direct to us if they were purchased direct from us (customer must prove if necessary). Otherwise to be returned to original vendor. Goods must be in re-sellable condition, in the opinion of R&G. All returns are subject to a 25% restocking and handling fee (25% of the gross value exc. P&P – at the prevailing price at time of purchase). The customer must pay any and all carriage charges. No returns of discontinued products, unless within 14 days of purchase. This policy does not affect your statutory rights and does not refer to faulty goods.

R&G

Unit 1, Shelley's Lane, East Worldham, Alton, Hampshire, GU34 3AQ

Tel: +44 (0)1420 89007 Fax: +44 (0)1420 87301 www.rg-racing.com Email: info@rg-racing.com



NOTICE DE MONTAGE POUR LP0226BK SUPPORT DE PLAQUE
BMW G310 R '17-



Assurez-vous que toutes les pièces soient présentes avant de procéder au montage.

La façon dont le kit est emballé ne correspond pas forcément à la façon de monter les pièces sur la moto.

LES PIÈCES PRÉSENTÉES PEUVENT N'ÊTRE QUE REPRÉSENTATIVES, AFIN DE FACILITER ET CLARIFIER LES INSTRUCTIONS DE MONTAGE).

OUTILS REQUIS

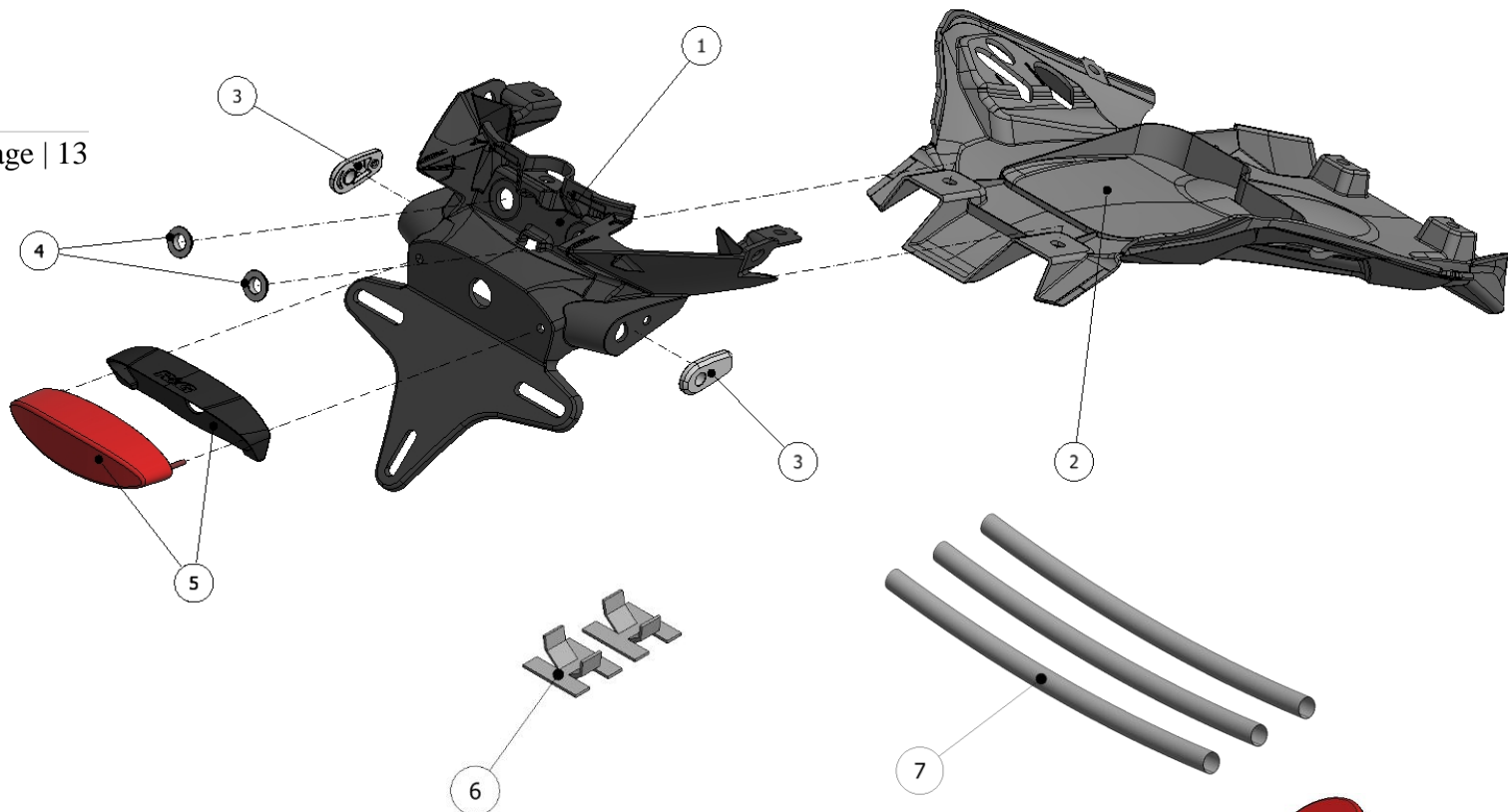
- Clés Allen.
- Clé à cliquet + douille 10 & 12mm
- Clé à cliquet + douilles 6mm
 - Coupe câble.

Valeurs de serrage recommandées

- M4 BOULON = 8Nm
- M5 BOULON = 12Nm
- M6 BOULON = 15Nm
- M8 BOULON = 20Nm
- M10 BOULON = 40Nm

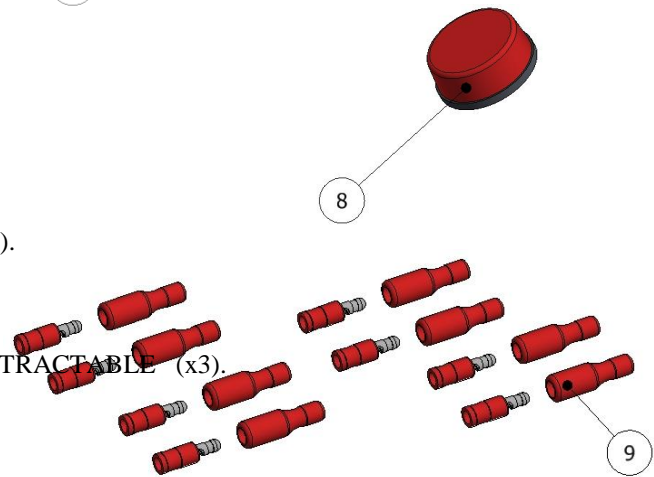
R&G

Unit 1, Shelley's Lane, East Worldham, Alton, Hampshire, GU34 3AQ
Tel: +44 (0)1420 89007 Fax: +44 (0)1420 87301 www.rg-racing.com Email: info@rg-racing.com



LÉGENDE

- ARTICLE 1 = SUPPORT DE PLAQUE (TB0226 Part 1) (x1).
- ARTICLE 2 = SOUS PLATEUR (TB0226 Part 2) (x1).
- ARTICLE 3 = ADAPTATEURS MINI CLIGNOTANTS(I0041) (x2).
- ARTICLE 4 = ENTRETOISES (S1056 – 4.50mm DE LONG) (x2).
- ARTICLE 5 = LINCEUL & FEU DE PLAQUE (LA0003) (x1).
- ARTICLE 6 = CLIPS CÂBLE AUTOCOLLANTS (x2).
- ARTICLE 7 = 150mm LONGUEUR DE MANCHON THERMO RÉTRACTABLE (x3).
- ARTICLE 8 = RÉFLECTEUR (x1).
- ARTICLE 9 = CONNECTEURS (CON0004) (x4).



Notez que si les kits sont emballés avec des rondelles en caoutchouc servant à tenir les composants, ces rondelles doivent être jetées!



NOTICE DE MONTAGE

- Pour monter le support de plaque R&G, commencez par enlever le siège.
- Enlever le boulon qui fixe le cache arrière en place, voir photo 1, avant d'enlever le cache de la moto.
- Enlever les 2 boulons qui fixent les barres d'accroche en place au-dessous, voir photo 2, avant d'enlever la barre d'accroche de la moto. Répéter cette procédure pour enlever les 2 barres d'accroche.
- Enlever le panneau du côté gauche de la moto en enlevant les 3 boulons indiqués sur la photo 3 puis le boulon au-dessous, voir photo 4. Lorsque les boulons sont enlevés, glisser le panneau vers l'arrière pour l'enlever.
- Le panneau gauche restera connecté via le mécanisme de verrouillage. Libérer le câble de son clip, avant de tourner l'extrémité du câble à 180 degrés pour libérer la tétine du support plastique, avant de libérer le câble et d'enlever le panneau de la moto, voir photo 5.
- Enlever le panneau du côté droit en enlevant les 4 boulons et en les glissant vers l'arrière.
- Enlever les 2 boulons qui fixent le haut du sous plateau d'origine en place, voir photo 6.
- Enlever les colliers de serrage qui fixent les connecteurs de clignotants des 2 côtés du sous cadre arrière, voir photo 7.
- Enlever les 2 boulons qui fixent l'avant du sous plateau d'origine en place, voir photo 8.
- A dessous du sous plateau, enlever les 4 boulons indiqués sur la photo 9 et les 2 boulons indiqués sur la photo 10.
- Le sous plateau peut maintenant être retiré de la moto.
- Au-dessous du sous cadre arrière, enlever les 2 colliers de serrage qui fixent le fil de clignotant au sous-cadre, voir photo 11.
- Déconnecter le fil de clignotants en libérant la prise du connecteur, voir photo 12.
- Déconnecter le feu de plaque en pressant le clip du côté de la prise de connexion et en l'enlevant de l'unité de feu arrière, voir photo 13.
- Enlever les 2 boulons qui fixent le support de plaque d'origine en place sur le sous-cadre arrière, voir photo 14.
- Le support peut maintenant être enlevé de la moto en le tirant vers l'arrière, voir photo 15.
- Prendre le feu de plaque R&G (article 5 – LA0003) et montez le linceul sur le feu, en passant le fil dans le gros trou central, voir photo 16. Appliquer une longueur de manchon thermos rétractable sur les fils sur le feu de plaque.
- Monter l'ensemble sur le support de plaque R&G (article 1 – TB0229 Partie 1) en passant les 2 goujons filetés sur le feu à travers les 2 trous du support, avant de serrer les 2 écrous à l'aide d'une clé de 6mm à l'arrière, voir photos 17 & 18.

Si vous montez les clignotants d'origine

- Enlever les clignotants d'origine du support de plaque d'origine en enlevant l'écrou et le boulon qui le fixe en place, avant d'enrouler le clignotant pour le sortir du support, voir photos 19 & 20.
- Monter le clignotant dans la procédure inverse sur le support de plaque R&G, voir photo 21.

Si vous montez les mini clignotants

- Pour monter les mini clignotants R&G, appliquer une longueur de manchon thermo rétractable sur les fils de chaque clignotant.
- Passer les fils de chaque clignotant dans le trou d'un des adaptateurs de clignotant (article 3 – I0041), en veillant à ce que le patron relevé sur les adaptateurs soit face au clignotant.
- Passer le fil de clignotants dans le trou large du support de plaque, en positionnant le patron relevé sur l'adaptateur dans le trou, avant d'insérer un écrou de clignotant sur le fil puis serrer sur la tige fileté du clignotant, voir photos 22, 23 & 24. Utiliser une clé polygonale de 12mm pour serrer l'écrou.
- Monter l'autre clignotant de la même façon sur le support clignotant restant, en veillant à ce que le logo R&G soit orienté vers le haut.

R&G

Unit 1, Shelley's Lane, East Worldham, Alton, Hampshire, GU34 3AQ
Tel: +44 (0)1420 89007 Fax: +44 (0)1420 87301 www.rg-racing.com Email: info@rg-racing.com



- Enlever les 3 clips métalliques filetés des parties d'origine puis remontez les au même endroit sur le support de plaque R&G, voir photos 25 & 26.
- Insérer les 2 entretoises (article 4 – S1056) dans les 2 trous larges sur le support R&G, voir photo 27, en veillant à ce que le diamètre large soit orienté vers l'extérieur de l'autre partie.
- Prendre les 4 clips filetés métalliques du sous plateau d'origine puis remonter le sous plateau R&G (article 2 – TB0226 Partie 2), voir photo 28.
- Monter le sous plateau R&G au-dessous du sous cadre arrière, puis insérer les 2 boulons de fixation avant par le haut, avant de serrer légèrement pour fixer la position, voir photos 29 & 30.
- Monter le support de plaque R&G en place sur la moto en le montant à l'arrière et en le glissant vers l'avant, avec les 2 supports au-dessous glissant avec les chaînes sur le sous plateau, voir photos 31 & 32. Veiller à ce que le fil ne soit pas pincé lors du montage, voir photo 33.
- Réinsérer les 2 boulons de fixation arrière dans le support de plaque avant de serrer dans le sous cadre arrière, voir photo 34.
- Réinsérer les 2 boulons d'origine qui fixent le support de plaque en place, voir photo 35.
- Le fil pour le nouveau feu de plaque et les mini clignotants (s'il sont montés) devra être « coupé puis fermé » pour connecter le faisceau d'origine.
- Pour faire cela sur le feu de plaque, couper le connecteur de feu de plaque du faisceau d'origine, voir photo 36 (avant de couper) puis dénuder la liasse externe pour exposer les 3 fils. Monter les 3 connecteurs femelle fournis (article 9 – CON0004) sur les extrémités de fils. Monter les connecteurs mâles correspondant sur les fils du feu de plaque R&G, puis connecter les fils comme suit : Connecter le fil noir/blanc d'origine sur le fil noir LA0003, connecter le fil rouge/gris d'origine sur le fil rouge LA0003 & connecter le fil OEM orange/blanc d'origine sur le fil jaune LA0003.
- Si vous remontez les clignotants d'origine, reconnectez simplement les connecteurs d'origine.
- Si vous montez les mini clignotants, couper le connecteur de chaque clignotant d'origine, en laissant au minimum 50mm de fil toujours attaché. Dénuder l'extrémité du fil et monter les connecteurs femelles fournis (article 9 – CON0004) sur l'extrémité du fil qui peut maintenant être connecté aux connecteurs sur les mini clignotants.
- Si vous montez les clignotants R&G latéraux, le fil jaune sur les clignotants latéraux se connecte avec le fil vert/rouge ou noir/violet sur le fil de clignotant d'origine et le fil noir sur les mini clignotants se connecte avec le fil noir/blanc sur le fil de clignotant d'origine. 1x set de résistances RGR0001 (disponible séparément) est nécessaire pour obtenir le bon niveau d'éclairage.
- Si vous montez les mini clignotants R&G à ampoule, le fil noir/blanc sur les mini clignotants se connecte avec le fil noir/blanc sur le fil de clignotants d'origine et le fil noir sur les mini clignotants se connecte avec le fil vert/rouge ou le fil violet/noir sur le fil de clignotants d'origine. Aucune résistance requise.
- Si vous montez les mini clignotants R&G à LED, le fil noir/blanc sur les mini clignotants se connecte avec le fil vert/rouge ou le fil violet/noir sur le fil de clignotant d'origine et le fil noir sur les mini clignotants se connecte avec le fil noir/blanc sur le fil de clignotants d'origine. 1x set de résistances RGR0001 (disponible séparément) est nécessaire pour obtenir le bon niveau d'éclairage.
- Maintenant, reconnectez le connecteur d'origine sur le faisceau pour les 2 clignotants.
- Vérifier le fonctionnement des feux avant de procéder.
- Router le fil en utilisant les clips câble fournis dans le sous-cadre arrière.
- Remonter les 2 panneaux latéraux sur la moto en utilisant les boulons d'origine puis remonter le mécanisme de verrouillage dans le montage, voir photo 38.
- Remonter le petit cache arrière en utilisant le boulon d'origine, voir photo 39.
- Remonter les barres d'accroche des 2 côtés de la moto à l'aide des boulons d'origine.
- Remonter le siège.
- Remonter la plaque d'immatriculation (peut nécessiter un perçage).
- Selon les lois locales, attacher le réflecteur rouge (article 14) à l'endroit approprié.

R&G

Unit 1, Shelley's Lane, East Worldham, Alton, Hampshire, GU34 3AQ

Tel: +44 (0)1420 89007 Fax: +44 (0)1420 87301 www.rg-racing.com Email: info@rg-racing.com



- **Tester le feu de plaque, les clignotants, ainsi que l'ensemble des feux avant de prendre la route.**

ISSUE 1 16/11/2017 (AR)

Notice disponible au téléchargement sur www.rg-racing.com

Page | 16

CONSUMER NOTICE

The catalogue description and any exhibition of samples are only broad indications of the Products and R&G may make design changes which do not diminish their performance or visual appeal and supplying them in such state shall conform to the order. The Buyer acknowledges no representation or warranty (other than as to title) has been given or will apply to the Products other than those in R&G's order or confirmation and the Buyer confirms it has chosen the Products as being of merchantable quality and suitable for its particular purposes. Where R&G fits the Products or undertakes other services it shall exercise reasonable skill and care and rectify any fault free of charge unless the workmanship has been disturbed. The Buyer is responsible for ensuring that the warranty on the motorcycle is not affected by the fitting of the Products. On return of any defective Products R&G shall at its option either supply a replacement or refund the purchase money but shall not be liable if the Products have been modified or used or maintained otherwise than in accordance with R&G's or manufacturer's instructions and good engineering practice or if the defect arises from accident or neglect. Other than identified above and subject to R&G not limiting its liability for causing death and personal injury, it shall not be liable for indirect or consequential loss and otherwise its liability shall be limited to the amounts paid by the Buyer for the Products or the fitting or service concerned. These terms do not affect the Buyer's statutory rights.

R&G RETURNS POLICY (NON-FAULTY GOODS)

Returns must be pre-authorised (if not pre-authorised the return will be rejected). Goods may only be returned direct to us if they were purchased direct from us (customer must prove if necessary). Otherwise to be returned to original vendor. Goods must be in re-sellable condition, in the opinion of R&G. All returns are subject to a 25% restocking and handling fee (25% of the gross value exc. P&P – at the prevailing price at time of purchase). The customer must pay any and all carriage charges. No returns of discontinued products, unless within 14 days of purchase. This policy does not affect your statutory rights and does not refer to faulty goods.

R&G

Unit 1, Shelley's Lane, East Worldham, Alton, Hampshire, GU34 3AQ

Tel: +44 (0)1420 89007 Fax: +44 (0)1420 87301 www.rg-racing.com Email: info@rg-racing.com



MONTAGEANLEITUNG FÜR LP0226BK KENNZEICHENHALTER
BMW G310R '17-



ALLE KIT-TEILE SIND UNTEN ABGEBILDET UND GEKENNZEICHNET. BEVOR SIE MIT DER MONTAGE BEGINNEN, ÜBERPRÜFEN SIE, DASS ALLE TEILE VORHANDEN SIND.

Hinweis: Die Verpackung der Teile stellt nicht die Reihenfolge der Montage dar.

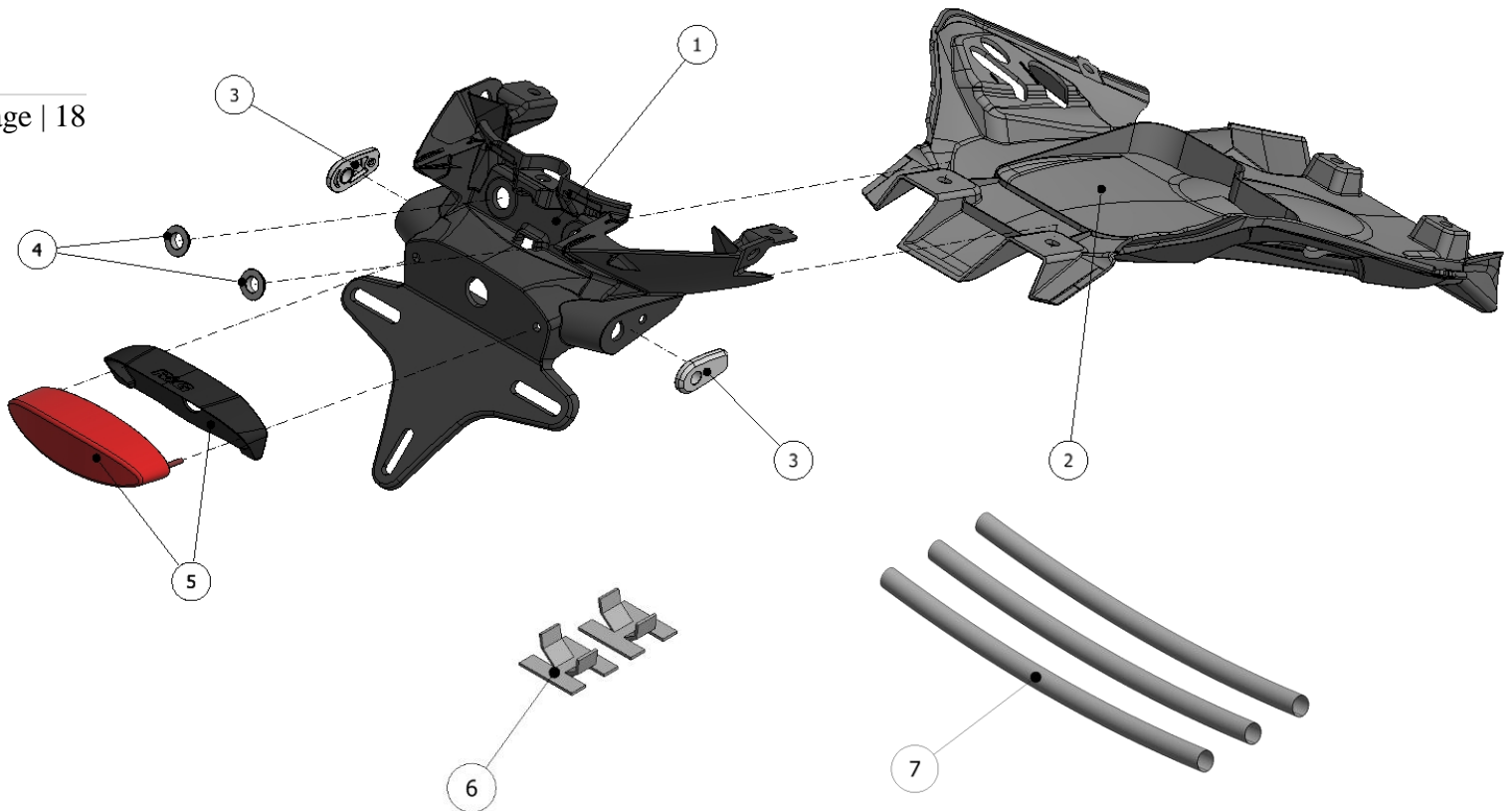
DIE UNTEN ABGEBILDETEN TEILE DIENEN LEDIGLICH ZUR ERKLÄRUNG

SIE BENÖTIGEN FOLGENDES WERKZEUG

- Satz Inbusschlüssel
- 10mm & 12mm Schraubenschlüssel
- 6mm Steckschlüsselsatz
- Seitenschneider

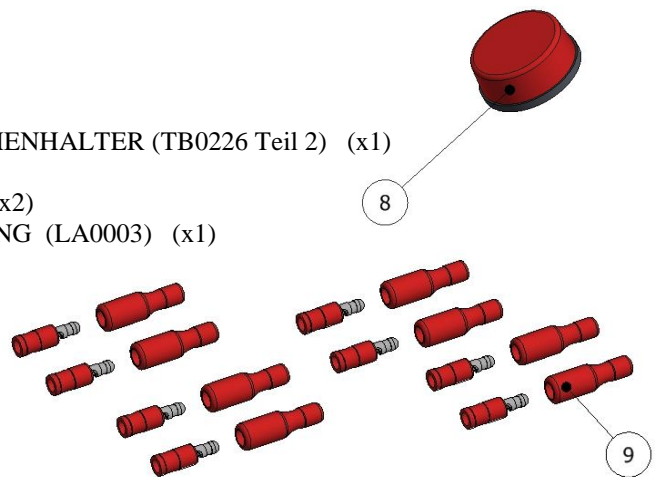
MAXIMALE ANZUGSDREHMOMENTE:

M4 SCHRAUBE = 8Nm
M5 SCHRAUBE = 12Nm
M6 SCHRAUBE = 15Nm
M8 SCHRAUBE = 20Nm
M10 SCHRAUBE = 40Nm



LIEFERUMFANG

- ARTIKEL 1 = KENNZEICHENHALTER (TB0226 Teil 1) (x1)
- ARTIKEL 2 = UNTERE ABDECKUNG FÜR DEN KENNZEICHENHALTER (TB0226 Teil 2) (x1)
- ARTIKEL 3 = ADAPTER FÜR MINIBLINKER (I0041) (x2)
- ARTIKEL 4 = DISTANZHALTER (S1056 – 4,50mm LÄNGE) (x2)
- ARTIKEL 5 = KENNZEICHENBELEUCHTUNG & ABDECKUNG (LA0003) (x1)
- ARTIKEL 6 = SELBSTKLEBENDE KABELCLIPS (x2)
- ARTIKEL 7 = 150mm SCHRUMPFSCHLAUCH (x3)
- ARTIKEL 8 = RÜCKSTRAHLER (x1)
- ARTIKEL 9 = KABELVERBINDER (CON0004) (x4)





Hinweis für Kits mit Plastikunterlegscheiben an den Schrauben – *Diese Plastikunterlegscheiben werden nicht für den Einbau benötigt!*

MONTAGEANLEITUNG

- Um den R&G Kennzeichenhalter montieren zu können, entfernen Sie zuerst den Sitz.
- Entfernen Sie die Schraube, die die hintere Abdeckung in Position befestigt (siehe Abbildung 1), bevor Sie sie vom Motorrad entfernen.
- Entfernen Sie die zwei Schrauben, die die Haltegriffe von unten in Position befestigen (Abbildung 2), bevor Sie beide Haltegriffe vom Motorrad entfernen.
- Entfernen Sie das linke Verkleidungsteil vom Motorrad, indem Sie die drei Schrauben, die in Abbildung 3 mit Pfeilen gekennzeichnet sind und die Schraube unten, die in Abbildung 4 gekennzeichnet ist, entfernen. Danach das Verkleidungsteil nach hinten schieben und entfernen.
- Das linke Verkleidungsteil bleibt verbunden mit dem Schließmechanismus. Das Kabel vom Clip lösen, bevor Sie das Ende der Kabel um 180 Grad drehen, um somit die Verschlussstülpe von der Plastikhalterung zu lösen. Danach das Kabel lösen und das Verkleidungsteil vom Motorrad entfernen – siehe Abbildung 5.
- Entfernen Sie das rechte Seitenverkleidungsteil, indem Sie die vier Schrauben entfernen und es nach hinten schieben.
- Entfernen Sie die zwei Schrauben, die die original untere Abdeckung in Position befestigen – siehe Abbildung 6.
- Entfernen Sie die Kabelbinder, die die Kabelverbinder für die Blinker an beiden Seiten des hinteren Hilfsrahmens befestigen – siehe Abbildung 7.
- Entfernen Sie die zwei Schrauben, die die original untere Abdeckung vorne sichern – diese sind in Abbildung 8 mit Pfeilen gekennzeichnet.
- An der Unterseite der unteren Abdeckung, die vier Schrauben entfernen, die in Abbildung 9 abgebildet sind sowie die zwei Schrauben, die in Abbildung 10 abgebildet sind.
- Die untere Abdeckung kann nun vom Motorrad entfernt werden.
- An der Unterseite des hinteren Hilfsrahmens, die zwei Kabelbinder entfernen, die die Kabel für die Blinker am Hilfsrahmen befestigen – siehe Abbildung 11.
- Trennen Sie die Kabel für die Blinker, indem Sie den Stecker vom Verbinder lösen – siehe Abbildung 12.
- Trennen Sie die Kennzeichenbeleuchtung, indem Sie den Clip an der Seite des Steckverbinders drücken und die Rückbeleuchtungseinheit entfernen – siehe Abbildung 13.
- Entfernen Sie die zwei großen Schrauben, die den original Kennzeichenhalter am hinteren Hilfsrahmen in Position befestigen – siehe Abbildung 14.
- Der Halter kann nun vom Motorrad entfernt werden, indem Sie ihn nach hinten ziehen – siehe Abbildung 15.
- Montieren Sie die Abdeckung an der R&G Kennzeichenbeleuchtung (Artikel 5 – LA0003), indem Sie die Kabel durch die große mittlere Öffnung führen (siehe Abbildung 16) und 1 x Strumpfschlauch (Artikel 10) an den Kabeln für die Rückbeleuchtung anbringen.
- Diese Einheit am R&G Kennzeichenhalter (Artikel 1 – TB0226 Teil 1) montieren. Führen Sie die zwei Gewindebolzen am Rücklicht durch die Öffnungen in der Halterung, bevor Sie zwei Muttern mit einem 6mm Steckschlüssel hinten fixieren – siehe Abbildungen 17 & 18.

Wenn Sie die original Blinker montieren

- Entfernen Sie die original Blinker vom original Kennzeichenhalter, indem Sie die Muttern und Schrauben entfernen, die sie befestigen und die Blinker drehen und aus der Halterung ziehen – siehe Abbildungen 19 & 20.
- Montieren Sie die Blinker am R&G Kennzeichenhalter – siehe Abbildung 21.

Wenn Sie Miniblinker verwenden

- Um die R&G Miniblinker zu montieren, bitte zuerst je 1 x Schrumpfschlauch an den Kabeln für die Blinker anbringen.

R&G

Unit 1, Shelley's Lane, East Worldham, Alton, Hampshire, GU34 3AQ

Tel: +44 (0)1420 89007 Fax: +44 (0)1420 87301 www.rg-racing.com Email: info@rg-racing.com



- Die Kabel von einem der Blinker durch die Öffnung in einem der Adapter für die Miniblinker (Artikel 3 – I0041) führen. Bitte darauf achten, dass der erhöhte Gewindeinsatz am Adapter vom Blinker weggerichtet ist.
- Führen Sie die Blinkerkabel durch die große Öffnung am Kennzeichenhalter, und positionieren Sie den erhöhten Gewindeinsatz am Adapter innerhalb der Öffnung. Die Mutter über die Kabel zum Stiel des Blinkers hochschieben und befestigen – siehe Abbildungen 22, 23 & 24. Benutzen Sie einen 12mm Ringschlüssel, um die Mutter zu befestigen.
- Montieren Sie den zweiten Blinker genauso an der übrigen Blinkerhalterung. Das R&G Logo ist nach oben gerichtet.
- Entfernen Sie die drei Metallclips von den original Teilen und montieren Sie sie an der gleichen Stelle am neuen R&G Kennzeichenhalter – siehe Abbildungen 25 & 26.
- Montieren Sie die zwei Distanzhalter (Artikel 4 – S1056) an den zwei großen Öffnungen am R&G Kennzeichenhalter, wie in Abbildung 27 abgebildet. Bitte darauf achten, dass der große Durchmesser nach außen gerichtet ist.
- Entfernen Sie die vier Metallclips von der original unteren Abdeckung und montieren Sie sie an der R&G unteren Abdeckung (Artikel 2 – TB0226 Teil 2) – siehe Abbildung 28.
- Die R&G untere Abdeckung an der Unterseite des hinteren Hilfsrahmens positionieren und die zwei vorderen Montageschrauben von oben einführen und lose befestigen, um sie in Position zu halten – siehe Abbildungen 29 & 30.
- Den R&G Kennzeichenhalter in Position bringen, indem Sie ihn hinten montieren und nach vorne schieben. Die zwei Halterungen an der Unterseite rutschen innerhalb der Rinne an der unteren Abdeckung (siehe Abbildungen 31 & 32). Bitte darauf achten, dass die Kabel nicht eingeklemmt werden bei der Montage – siehe Abbildung 33.
- Montieren Sie die zwei großen hinteren Montageschrauben am Kennzeichenhalter wieder und befestigen Sie sie im hinteren Hilfsrahmen – siehe Abbildung 34.
- Montieren Sie die zwei Originalschrauben, die den Kennzeichenhalter oben in Position befestigen – diese sind in Abbildung 35 mit Pfeilen gekennzeichnet.
- Die Kabel für die neue Kennzeichenbeleuchtung und die Miniblinker (falls diese montiert werden) müssen abgetrennt und abisoliert werden, um sie am original Kabelbaum anschließen zu können.
- Das Abtrennen/Abisolieren der Kennzeichenbeleuchtung erledigen Sie wie folgt: Den original Steckverbinder für die Kennzeichenbeleuchtung vom Originalkabelstrang abschneiden – siehe Abbildung 36 (vor dem Abtrennen) und die äußere Isolierung abziehen, um die drei Kabel freizulegen. Die drei weiblichen Kabelverbinder vom Kit (Artikel 9 – CON0004) an den freigelegten Kabeln anbringen. Montieren Sie die passenden männlichen Kabelverbindern an der Verkabelung der R&G Kennzeichenbeleuchtung wie folgt: Das original schwarz/weiße Kabel mit dem LA0003 schwarzen Kabel verbinden, das original rot/grau Kabel mit dem roten LA0003 Kabel & das original orange/weiße Kabel mit dem gelben LA0003 Kabel verbinden.
- Wenn Sie die original Blinker wieder montieren, diese einfach an den original Verbindern anschließen.
- Wenn Sie Miniblinker montieren, den original Steckverbinder an jedem Blinker mit mindestens 50 mm des jeweiligen Kabels abschneiden. Die Kabelenden abisolieren und die weiblichen Kabelverbinder vom Kit (Artikel 9 – CON0004) an den Kabelenden anbringen. Diese können nun mit den Kabelverbindern an den Miniblinkern verbunden werden.
- Wenn Sie R&G Aero Blinker mit LEDs montieren: Das gelbe Kabel an den Aero-Blinkern wird mit dem grün/roten oder violett/schwarzen Kabel an der original Verkabelung für die Blinker verbunden und das schwarze Kabel an den Miniblinkern mit dem schwarz/weißen Kabel an der original Verkabelung für die Blinker. 1 x Satz RGR0001 Widerstände (separat erhältlich) wird benötigt, um die richtige Blitzgeschwindigkeit einstellen zu können.
- Wenn Sie R&G Miniblinker mit Glühbirnen montieren: Das schwarz/weiße Kabel an den Miniblinkern mit dem schwarz/weißen Kabel an der original Verkabelung für die Blinker verbinden und das schwarze Kabel an den Miniblinkern mit dem grün/roten oder violett/schwarzen Kabel an der original Verkabelung für die Blinker. Es werden keine Widerstände benötigt.



- Wenn Sie R&G Miniblinker mit LEDs montieren: Das schwarz/weiße Kabel an den Miniblinkern wird mit dem grün/roten oder violett/schwarzen Kabel an der original Verkabelung für die Blinker verbunden und das schwarze Kabel an den Miniblinkern mit dem schwarz/weißen Kabel an der original Verkabelung für die Blinker. 1 x Satz RGR0001 Widerstände (separat erhältlich) wird benötigt, um die richtige Blitzgeschwindigkeit einstellen zu können.
- Jetzt die original Verbinder für beide Blinker am Kabelbaum wieder anschließen.
- Überprüfen Sie die Funktion der kompletten Beleuchtung.
- Benutzen Sie die Kabelclips vom Kit, um die Kabel innerhalb des Hilfsrahmens ordentlich zu verlegen.
- Montieren Sie die zwei Seitenverkleidungsteile am Motorrad wieder mit den Originalschrauben – den Schließmechanismus dabei ebenfalls wieder montieren – siehe Abbildung 38.
- Montieren Sie die kleine Abdeckung am Heck mit der Originalschraube wieder – siehe Abbildung 39.
- Montieren Sie den Gepäckträger/Haltegriff an beiden Seiten des Motorrades wieder mit den Originalschrauben.
- Montieren Sie den Sitz wieder.
- Montieren Sie das amtliche Kennzeichen (Bohrungen im Kennzeichen evtl. notwendig).
- Entsprechend der gesetzlichen Vorschriften, den mitgelieferten Rückstrahler anbringen.
- Überprüfen Sie die Funktion der Beleuchtung (Blinker und Kennzeichenhalter-Beleuchtung) vor Gebrauch des Fahrzeuges.

AUSGABE 1 16/11/2017 (AR)

Eine digitale Version dieser Montageanleitung kann auf folgender Seite heruntergeladen werden:

www.rg-racing.com

CONSUMER NOTICE

The catalogue description and any exhibition of samples are only broad indications of the Products and R&G may make design changes which do not diminish their performance or visual appeal and supplying them in such state shall conform to the order. The Buyer acknowledges no representation or warranty (other than as to title) has been given or will apply to the Products other than those in R&G's order or confirmation and the Buyer confirms it has chosen the Products as being of merchantable quality and suitable for its particular purposes. Where R&G fits the Products or undertakes other services it shall exercise reasonable skill and care and rectify any fault free of charge unless the workmanship has been disturbed. The Buyer is responsible for ensuring that the warranty on the motorcycle is not affected by the fitting of the Products. On return of any defective Products R&G shall at its option either supply a replacement or refund the purchase money but shall not be liable if the Products have been modified or used or maintained otherwise than in accordance with R&G's or manufacturer's instructions and good engineering practice or if the defect arises from accident or neglect. Other than identified above and subject to R&G not limiting its liability for causing death and personal injury, it shall not be liable for indirect or consequential loss and otherwise its liability shall be limited to the amounts paid by the Buyer for the Products or the fitting or service concerned. These terms do not affect the Buyer's statutory rights.

R&G RETURNS POLICY (NON-FAULTY GOODS)

Returns must be pre-authorised (if not pre-authorised the return will be rejected). Goods may only be returned direct to us if they were purchased direct from us (customer must prove if necessary). Otherwise to be returned to original vendor. Goods must be in re-sellable condition, in the opinion of R&G. All returns are subject to a 25% restocking and handling fee (25% of the gross value exc. P&P – at the prevailing price at time of purchase). The customer must pay any and all carriage charges. No returns of discontinued products, unless within 14 days of purchase. This policy does not affect your statutory rights and does not refer to faulty goods.

R&G

Unit 1, Shelley's Lane, East Worldham, Alton, Hampshire, GU34 3AQ

Tel: +44 (0)1420 89007 Fax: +44 (0)1420 87301 www.rg-racing.com Email: info@rg-racing.com